

CJ8135系列三位半直流电压电流数字面板表使用说明书

产品特点:

CJ8135系列数显直流电压电流表具有精度高,稳定性好,抗干扰性能优越,显示清晰,工艺精良。产品外观大方,小巧精致美观,品质优良。

产品应用:

CJ8135系列数显直流电压电流表,可广泛应用于各种仪器仪表,教学设备,电力电子,工业自动化控制设备,医疗器械,交直流稳压电源,教学设备等作为直流电参数显示部件,提升产品档次,为各类指针式仪表的首选更新换代品。

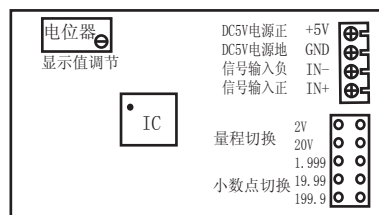
主要技术参数: (执行标准GB/14913-2002)

1. 工作电源: DC 5V \pm 5%单电源
2. 工作电流: \leq 50mA
3. 基本量程: \pm 199.9mV或 \pm 1.999V
4. 输入阻抗: \geq 1M Ω
5. 准确度: \pm (0.5%读数+2个字)
6. 过量程显示: 第一位显示“1”或“-1”,后三位全不显示
7. 工作温度: 0-50 $^{\circ}$ C
8. 工作湿度: \leq 85%RH
9. 显示字高: 0.56"
10. 外型尺寸: 72 \times 36 \times 25 (mm)
11. 开孔尺寸: 69 \times 34.2 (mm)
12. 其他性能: 自动归零,自动极性转换,小数点可任意设定。

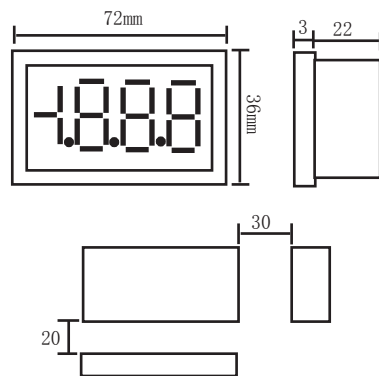
产品连接线说明:

仪表接线及开孔尺寸如图所示:

接线端子 CJ8135系列接线图



外形及安装尺寸



型号及量程

CJ8135系列直流电压表

型号	量程	输入阻抗	最大分辨率	允许极限输入
CJ8135-0.2V	200mV	\geq 10M Ω	100 μ V	满量程的120%
CJ8135-2V	2V	\geq 1M Ω	1mV	满量程的120%
CJ8135-20V	20V	\geq 1M Ω	10mV	满量程的120%
CJ8135-200V	200V	\geq 1M Ω	100mV	满量程的120%
CJ8135-600V	600V	\geq 1M Ω	1V	满量程的120%

CJ8135系列直流电流表

型号	量程	输入阻抗	最大分辨率	允许极限输入
CJ8135-0.0002A	200 μ A	\leq 1K Ω	100nA	满量程的120%
CJ8135-0.002A	2mA	\leq 100 Ω	1 μ A	满量程的120%
CJ8135-0.02A	20mA	\leq 10 Ω	10 μ A	满量程的120%
CJ8135-0.2A	200mA	\leq 1 Ω	100 μ A	满量程的120%
CJ8135-2A	2A	\leq 0.1 Ω	1mA	满量程的120%

注: 1、当输入电压高于600V以上请务必外加分压器,如:需要测量1000V的电压信号,那么就需要配1000V比100V或1000V/1V的分压器。

2、当输入电流大于2A以上请务必外加分流器,如:需要测量30A的电流信号,那么就需要配30A比75mV的分流器。

注意事项:

1. 仪表输入方式根据用户电路不同可分为两种, a: 信号地、电源地、模拟地,如三地全部连接在一起就是“共地”,此种情况适用于采用独立工作电源的设备,稳定性好,抗干扰能力强; b: 信号地独立,电源地和模拟地相连接,我们称为“浮地”,此情况适用于独立电源、差动放大信号输入设备;用户应根据实际情况选择合适的输入方式。

2. DC5V供电型的电流表在独立使用时必须将仪表接在被测电源的最低电位端,不得将电流表接在被测电路的高电位端,否则会造成电流表损坏或电源损坏!

3. DC5V供电型共地输入方式的一应采用独立电源供电(独立变压器,独立整流稳压);当电压表与电流表共用一个电源时容易损坏仪表,每个表头应隔离供电。

4. 如被测信号的交流纹波系数过大或自配电源滤波不良会影响仪表测量读数的稳定性!

5. 仪表在使用时应远离干扰源,输入导线不宜过长,使用蔽线较好;若输入信号伴随高频干扰,应在线里用高频滤波器,仪表使用环境有干扰源时应对应仪表采取屏蔽措施或加装抗干扰电路。

6. 仪表用于脉冲型高压(\geq 200V)信号测量时必须要在仪表输入端加装TVS高速响应二极管进行保护,否则直接输入脉冲高压信号极易造成仪表损坏。

7. 在测量电压时,应将仪表的测量端与被测电路并联,在测量电流时应将仪表的测量端串联到被测电路中,如果电源内阻和负载电阻都很小,应尽量选择较大的电流量程测量,以降低分流电阻值,减小分流电阻上的压降,提高测量准确度。

8. 请用户不要随意改变仪表的测量功能,测量范围,工作电源等仪表内部电路,以免造成仪表故障。

温馨提示: 公司产品有:温度、温湿度计,数字面板表(液晶显示、LED显示),无源压力、温度、百分比显示表头,智能传感器专用测控仪表,智能称重测控仪表,智能温控表、计数字米器、长度计、时间继电器、频率转速表线速度控制表,电量变送器、无源信号隔离器,信号变送器,温度变送器,智能电工、电力仪表,电源模块,电子元件配套公司可根据客户要求定制非标电子产品。