

**DW系列单相智能功率/电能等  
多功能测量仪使用手册**

在使用之前请仔细阅读本手册，若对本产品有任何疑问，请与我们的销售员或您购买此仪表的地方联系。本手册如有改动恕不另行通知。

**■ 安全注意**

为防触电或控制器失效，所有接线工作完成后方可供电，禁止带电接线，为正确接线，不使用的端子，请勿接线。  
清洁控制器前必须断开电后方可操作。  
为防止控制器损坏或失效，请用仪表规定的电压供电，以免损坏本产品或引起火灾。  
为防止控制器失效或报废，严禁改动仪表。  
输出继电器的使用寿命因开关容量和开关条件不同而存在很大差距，请在额定负载和电气使用寿命内使用输出继电器，如果输出继电器超过其使用寿命，触点可能会熔化或烧断，有时会引起火灾。

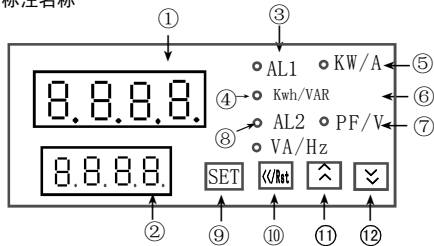
**▲ 安装注意**

此仪表不能安装在户外，否则会缩短产品的使用寿命或发生触电事故。使用前，仪表需通电预热15分钟。  
仪表使用环境0℃(32F)至50℃(122F)，相对湿度35-85%RH。  
尽量避免在尘埃较多的地方及有腐蚀性气体的地方使用。  
避免有强振荡和冲击的地方使用。  
避免在有水溢出及有油飞溅的地方使用。  
避免在有强感应干扰及其它对仪表产生不良影响的地方使用。  
本仪表内带可恢复保险丝，表内电源短路等一般故障可自动恢复，这是本仪表一大特点，烧不坏。  
电源启动后约经10秒输出才开启，在配置控制回路时请充分的考虑。  
在以下情况下使用这个设备，如(核能控制、医疗设备、汽车、火车、航空、娱乐或安全装置)需安装保护装置，可联系我们索取这方面的资料。

**★ 应用**

本仪表能真有效值测量任意量程的交直流电压/电流信号，可选数据保持或峰值保持功能，测量电压/电流/功率/功率因数/频率/电度/无功功率等，有三组报警输出，可用于电力系统、工厂配电、楼宇自动化等配送工程的自动控制，配置RS485通信，可与计算机或PLC远程连接。

**■ 标注名称**



**DW8**

① 测量值/参数代码显示

② 测量值/参数修改显示

KW/A: 功率/电流显示指示灯 亮: 功率 闪动: 电流

KWH/VAR 电度值/无功功率显示指示灯 亮: 电度 闪动: 无功

PF/V 电压/功率因数指示灯 亮: 功率因数 闪动: 电压

VA/Hz 视在功率/工频指示灯 亮: 视在功率 闪动: 工频

AL2: 报警2#指示灯 亮: 报警 灭: 无报警

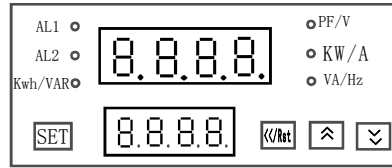
AL1: 报警1#指示灯 亮: 报警 灭: 无报警

SET: 参数选择/确认键

《/Rst: 移位键/电度值清除键

∧ : 增加键

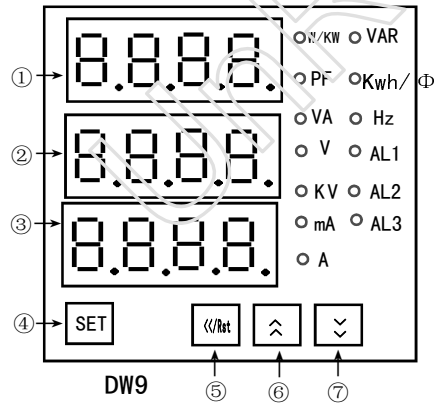
∨ : 减少键



**DW8 翻盖结构**

指示灯字符及按键含义同上图。

\*DW8 上下排显示窗口可任选测量参数显示。



**DW9**

① Hz/VA/PF/KW/VAR/KWh/φ 切换显示

② 电压测量值/参数代码显示

③ 电流测量值/参数修改显示

SET: 参数选择/确认键

《/Rst: 移位键/电度值清除键

∧ : 增加键

∨ : 减少键

KV/V: 电压指示灯

Hz: 工频显示指示灯

PF: 功率因数指示灯

VAR: 无功功率指示灯

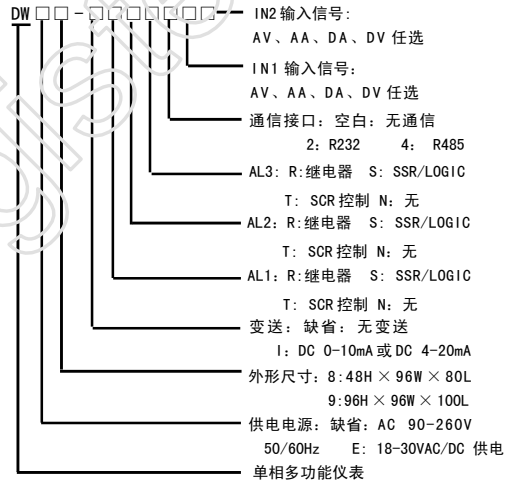
VA: 视在功率指示灯

W/KW: 功率指示灯, 闪动时单位为W, 不闪动时为KW

KWH/φ: 电度KWh或相位角φ指示灯

AL1 AL2 AL3: 报警指示灯 亮: 报警 灭: 无报警

**■ 型号**



**★ 输入信号选择表 (交流电压/电流输入订货时请注明量程)**

输入信号类型	可测量范围	输入阻抗	出厂设定
A (AA/DA)	AC 0~5A, 0~2A	变比可设定	0~5A
mA	0~1mA, 0~10mA, 4~20mA	≤ 150Ω	
V (AV/DV)	0~5V, 0~10V, 0~600V	≤ 200KΩ	0~600V
mV	0~10mV, 100mV	≤ 2MΩ	

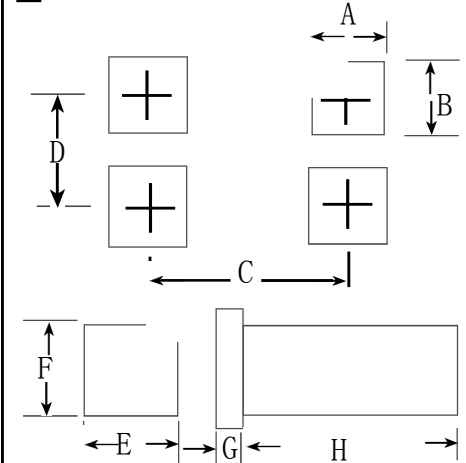
☆ AC 0-10A 输入订货时注明, 10A 以上用 5A 变比互感器, 交流 600V 以上用 100V 变比互感器。

**■ 规格特征**

电源	90-260V AC 50/60Hz 或 18-30V AC/DC
测量项目	真有效值测量、单相电压、电流、功率因数、频率、电度、无功功率等
直接输入量程范围	电压: 0-600V 电流: 0-5A、0-10A
电压电流变比	PT/CT 可自由设定
测量频率	0-2.5KHz
测量精度	电 压: ± 0.2%FS ± 2digit
	电 流: ± 0.2%FS ± 2digit
	功 率: ± 0.5%FS ± 2digit
	功率因数: ± 0.5%FS ± 2digit
频 率: 显示 0-400Hz ± 1Hz	
变送电流	0-10mA 或 4-20mA 输出, 可软件设定。
报 警	RELAY: 常开触点 250V AC 3A 或 30V DC 3A COSφ=1
通 信	RS232, RS485 总线接口, 可选择本公司通信协议或 MODBUS RTU 协议。

☆ DW8 只能测量单相, 为短机壳  
DW9 可用于单相、三相测量。

**■ 安装尺寸**



尺寸 型号	A	B	C	D	E	F	G	H
DW8	43.5+0.5	91+0.5	65	115	96	48	12	80
DW9	91+0.5	91+0.5	115	115	96	96	12	100

**■ 参数设定**

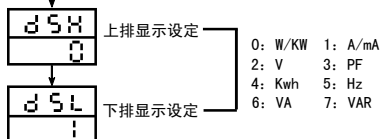
- 1、测量显示方式下，按 SET 大于 3 秒可进入控制参数设定菜单，按 《/Rst 键移位，数码管闪动，按加、减键修改，再按 SET 确认后下查阅 则继续按 SET。
- 2、在任何设定状态，若 25 秒内无任何操作，则自动返回至测量显示。

### DW8 显示切换

★电度值清除：在 Kwh 显示时，按 <</Rst 键大于 2S 可清除电度累积值。

★上下排显示可依参数 DSH (上排) /DSL (下排) 设定随意更换，亮时为左边单位 (如 KW/A 为 KW)，闪动时为右边单位 (如 KW/A 为 A)。

在显示状态下，按 SET 键可在下排显示中查看各测量参数，相应指示灯变化指示对应参数显示



### DW9 显示切换

- 1、A 窗口点动 SET 键可显示：Hz/VA/PF/KW/Var/Φ/Kwh 依指示灯指示，上电显示由 DIS 参数设定。
  - 2、B 窗口固定显示电压。
  - 3、C 窗口固定显示电流。
- \* 在 Kwh 显示时，按住 <</CLR 键大于 2 秒可清除 Kwh 值。

### 操作流程

上电自检

电源 ON

8.8.8.8 自检  
8.8.8.8 全亮显示

电压量程提示  
5.000

电流量程提示  
5.000

功率显示 测量状态  
3.000  
5.000

SET > 3S

### 进入控制参数设定

#### 控制参数设定

SET > 3S

密码选择，范围 0-200  
LCK=000 参数可修改  
LCK=010，参数可查阅，不可修改。

电流互感器变比系数设定，范围 1.000-9999，无互感器时固定为 1.000，有互感器时以 5A 为变比值。

电压互感器系数设定，无互感器时固定为 1.000，有互感器时，以 100V 为变比值。

电流小数点显示选择，有 0000、0.000、00.00、000.0 可选择，保留选定的最低小数位显示

电压小数点显示选择，有 0000、0.000、00.00、000.0 可选择，保留选定的最低小数位显示

AL1 报警值，设定范围 -1999-9999。

AL1 报警回差，范围 ±50.00

AM1 报警方式设定：有 VL、VH、AL、AH、HzL、HzH、PFL、PFH、KwL、KwH、VarL、VarH、KwhL、KwhH 分别对应电压 V、电流 A、频率 Hz、功率因数 PF、功率 KW、无功功率 VR、电度 Kwh 下限上限报警。

AL2 报警值，设定范围 -1999-9999

AL2 报警回差，范围 ±50.00

AL2 报警方式 (与 AL1 相同)

变送输出信号选择：有 V、A、HZ、PF、KW 5 种测量信号选择

变送量程下限，范围 -1999~9999

变送量程上限，范围 -1999~9999

DW8 上排显示设定：0: W/KW 1: A/mA  
2: KV/V 3: PF 4: KWH 5: HZ  
6: VA 7: VAR 或

DW9 上排参数上电显示选择，0: W/KW 1: PF  
2: VA 3: VAR 4: KW/Φ 5: Hz

DW8 下排显示设定：0: W/KW 1: A/mA  
2: KV/V 3: PF 4: KWH 5: HZ  
6: VA 7: VAR DW9 不用

功率单位显示选择，0: KW, 1: W/MW 它们是 1000 倍关系。

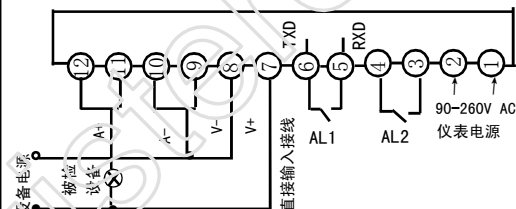
波特率固定为 9.6K Bit/S，其它值订货时注明。

通信地址，设定范围 0-255

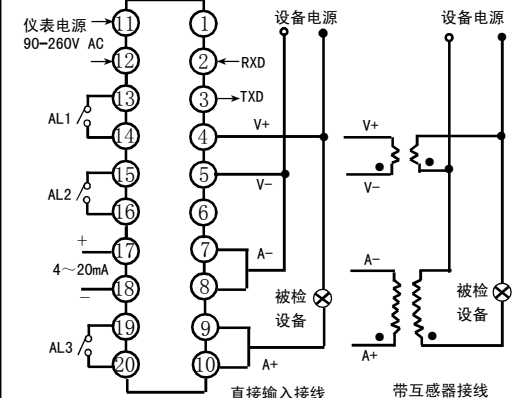
返回 LCK 菜单

☆当不用变选时，可选为报警输出。DW9 可选 AL2 报警。

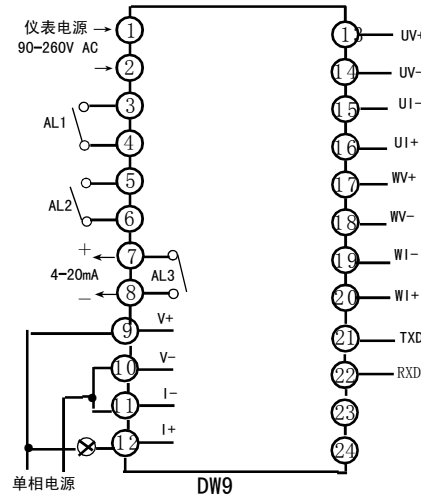
### 端子连接



DW8 平面结构



DW8 翻盖结构



★接线如有变动，按出厂仪表标识连接

### 故障处理

- \* 检查仪表接线及供电电源是否正常，特别注意电源输入线与信号线不可错接，及输出端子不被强电流短路等。
- \* 测量不准确时，请检查接线方向有无反接错误，电流反接时会出现负功率。

### 产品出厂部件清单

随同每台仪表出厂的部件：使用说明书一份，产品合格证一份，支架两根。仪表自购买之日起 12 月内，因制造质量发生故障由本公司负责全面保修，因使用不当而造成损坏的酌情修理成本费，本仪表可终身保修。

### 通讯协议随通讯仪表另外说明或网站下载。

### 主要产品

- 计数器 面板仪表
- 传感器控制器 温控表
- 转速、线速、频率表
- 接近开关 光电开关
- 压力变送器、温度变送器
- 功率调节器 时间继电器
- 小型计算机控制系统
- 专用测试仪 接线盒

**MYPIN** 中山市名品电气有限公司

网址: WWW.mypinchina.com  
E-mail: sale@mypinchina.com  
地址: 中山市东凤镇北河路 19 号  
电话: 0760-23609691 22628272 13435730867  
传真: 0760-23609692